

## Kringutrustning för tunneldiskmaskin Anslutning (Y-formad) för rundremstransportör

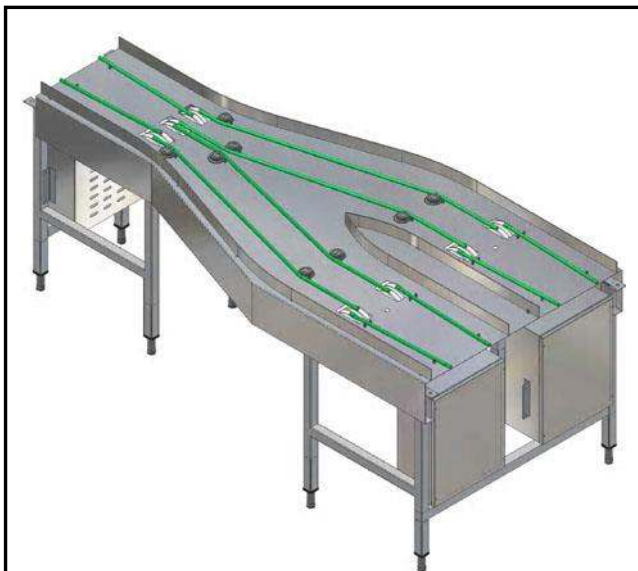
Produkt # \_\_\_\_\_

Modell # \_\_\_\_\_

Namn # \_\_\_\_\_

SIS # \_\_\_\_\_

AIA # \_\_\_\_\_



865134 (HSCCTMU)

Anslutning (Y-formad) för  
rundremstransportör

### Kort specifikation

#### Pos.

Konstruerad i 304 AISI rostfritt stål. "Y" formad för att sammanfoga två transportörsrader till en. Två stycken rundremmar i 15 mm förstärkt polyuretan. 40x40 mm kvadratiska rörben i rostfritt stål. Designad för brickor upp till 375 x 530 mm.

### Huvudfunktioner

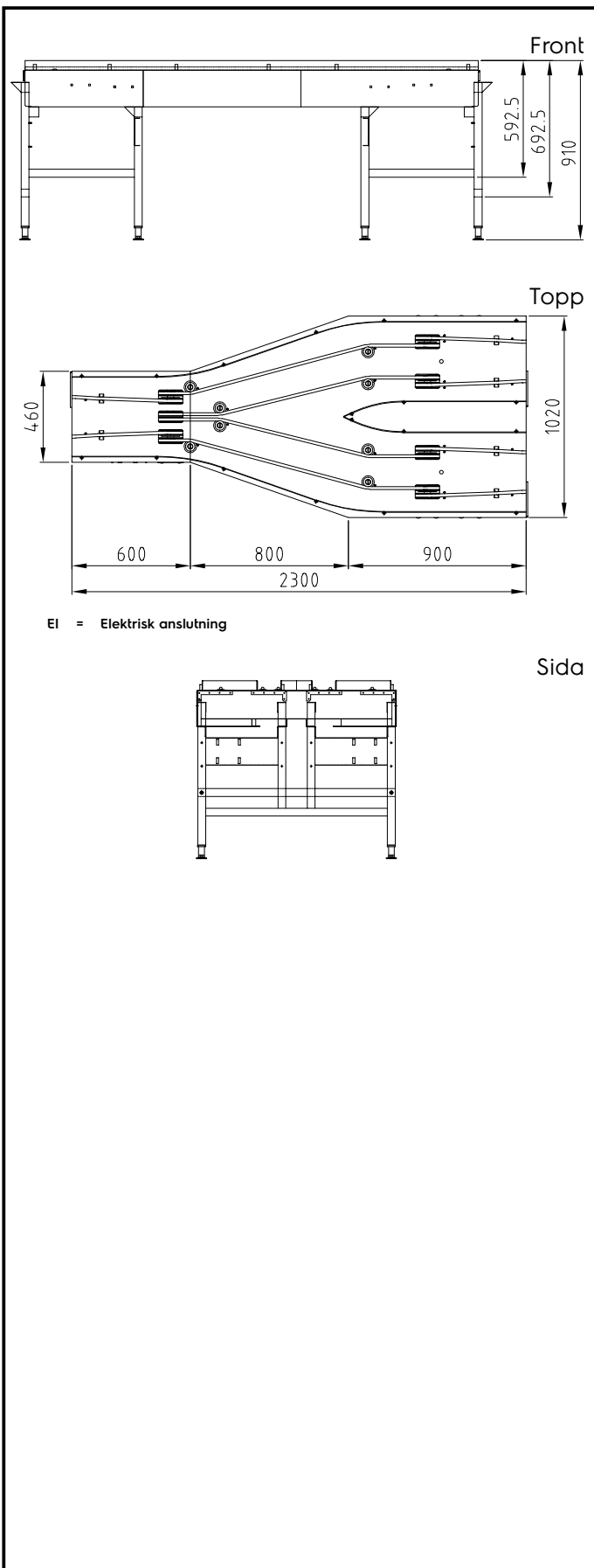
- Nödstopp finns som tillbehör för enkel placering där det behövs.
- Dolda skruvar eliminerar smutsfällor.
- Raminbyggd motor för enklare rengöring av golvet.
- Automatisk kontroll för samling av brickor.
- Elektriska reglage skyddas av en vattentät låda i rostfritt stål.
- rundremstransportör för brickor som används för att sammanfoga två transportörsrader till en. Enheten kan kombineras med rundremstransportörsystemet för brickor.

### Konstruktion

- För brickor upp till 375 x 530 mm.
- Alla ytor är jämna och polerade.
- 40x40 mm kvadratiska rörben i rostfritt stål.
- 15 mm förstärkt polyuretanrundrem för smidig och enkel drift.
- Konstruerad i 304 AISI rostfritt stål.
- Levereras med ben.
- Fristående konstruktion.
- PLC-styrt system.
- Enheten kombineras med rundremstransportörsystem för brickor.

### Övriga Tillbehör

- Säkerhetsbrytare (nödstopp) för rundremstransportör för brickor PNC 865141
- Verktygssats för svetsning av rem PNC 865143

**Elektricitet**

<b>Spänning:</b>	
865134 (HSCCTMU)	230 V/1N ph/50/60 Hz
<b>Effekt, max:</b>	2.25 kW

**Viktig information**

<b>Ytermått, bredd</b>	2300 mm
<b>Ytermått, djup</b>	1020 mm
<b>Ytermått, höjd</b>	910 mm
<b>Nettovikt:</b>	150 kg
<b>Material bassäng:</b>	304 AISI - EN 1.4301
<b>Antal hastigheter</b>	variabel
<b>Max. hastighet</b>	15 m/min
<b>Min. hastighet</b>	7 m/min